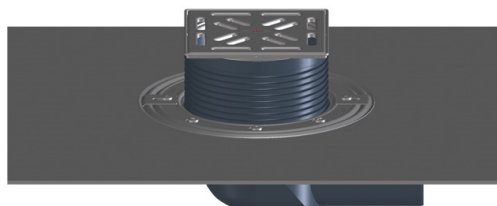


HL5100TH

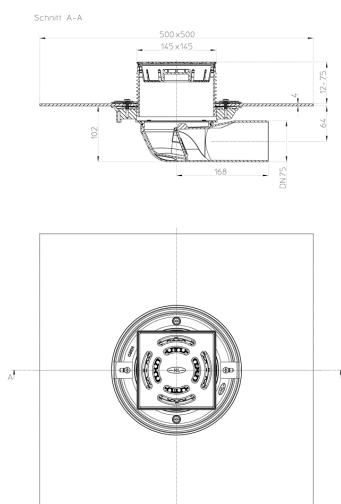
Scarico per balconi e terrazzi DN75 orizzontale con guaina bituminosa e clapet antiodore resistente al gelo, 145x145mm / 138x138mm



Scarico per balconi e terrazzi DN75 orizzontale con guaina bituminosa saldata in fabbrica, come collegamento ideale con impermeabilizzazioni bituminose, clapet antiodore resistente al gelo ed estraibile, portagriglia accorciabile 12 - 75 mm / 145 x 145 mm e griglia inox 138 x 138 mm, con protezione quadra per il cantiere. Griglia in plastica ferma-ghiaia e staffe di fissaggio comprese nella fornitura.



Schemi tecnici



DATI TECNICI

materiale	PP,Edelstahl,Bitumen	profondità d'incasso	102mm
dimensione	DN75	prolunga	12-75mm / 145x145mm
prestazioni	2,50 l/s	griglia	Edelstahl 138 x138mm
peso	2,266	classe di sollecitazione	K - 300kg

EAN

9003076034710

ingresso

Norme

EN1253